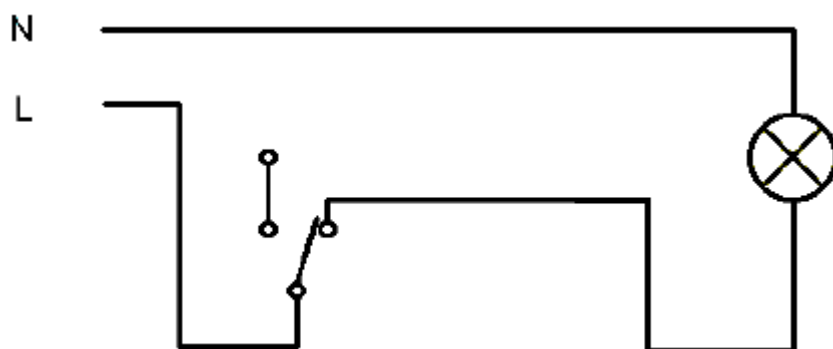
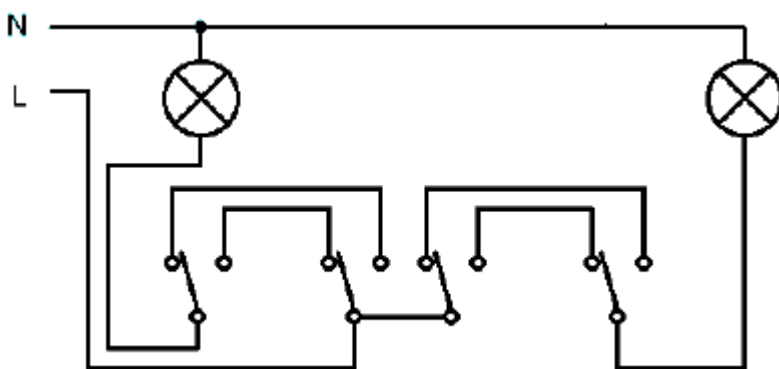


Č. Fontini	č.vypínače	Název	Popis
306	Č.1	jednopolový vypínač	Klasický vypínač

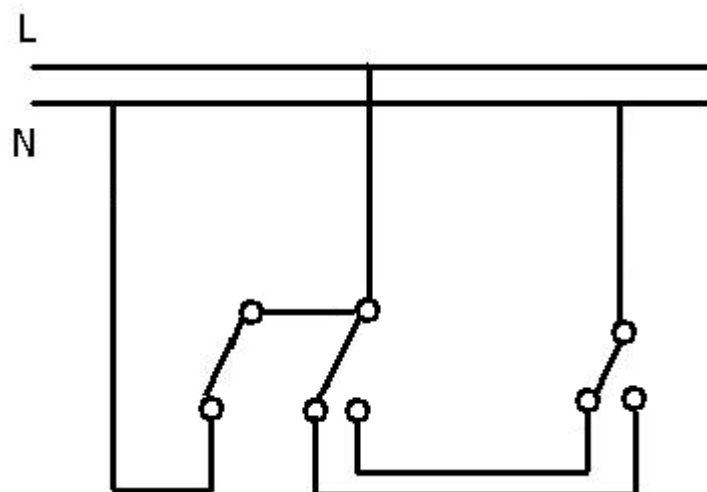


314	Č.2	dvoupólový vypínač	Nad 1KW s odepínáním fáze i prac. vodiče
-----	-----	--------------------	--

300	Č.5	sériový přepínač	2 světla z jednoho místa, (2xč.1)
-----	-----	------------------	-----------------------------------



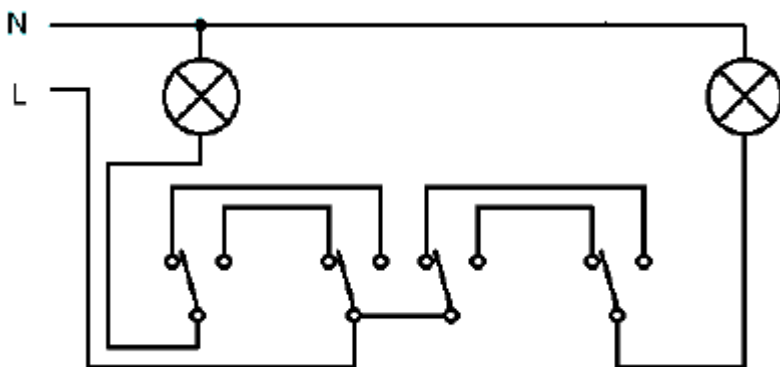
Č.5A	vypínač č.1 dohromady s přepínačem č.6
------	--



302

Č.5B

(2xč.6) 2x schodišťák

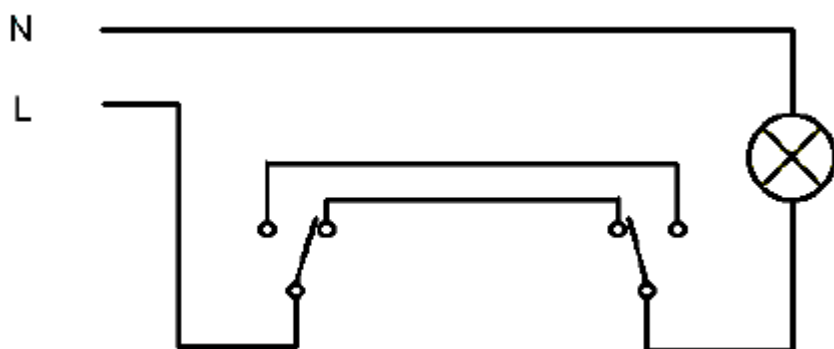


308

Č.6

schodišťák

ovládá se ze dvou míst

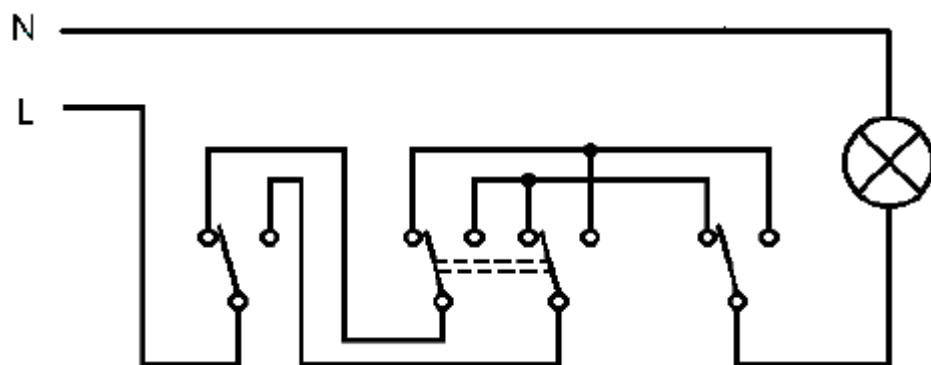


304

Č.7

křížák

ovládá se z více míst



310

č.1/0

tlačítko

pokud se přidrží funguje (zvonek)

343

2xč.1/0

2xtlačítko

pokud se přidrží funguje (2xzvonek)